






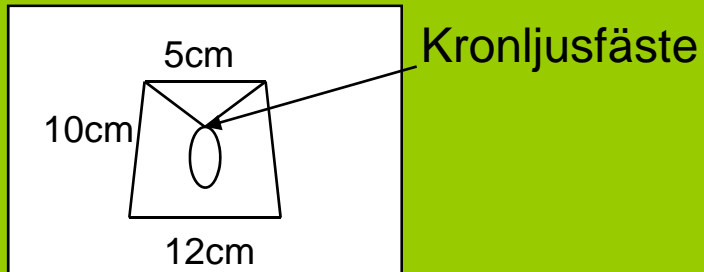


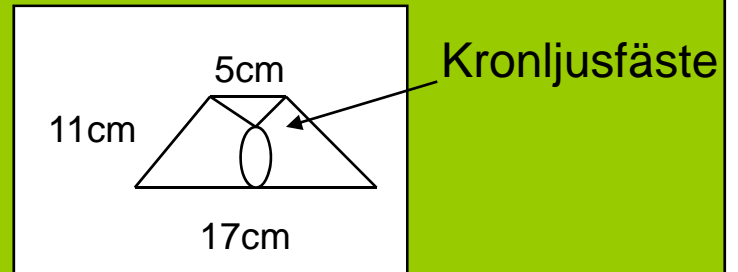
Lampskärmsmodeller (mått & Storlekar)

-  Runda lampskärmar "Slätspända". **Sid 1-7**
-  Ovala lampskärmar "Slätspända". **Sid 8**
-  Runda Veckade lampskärmar. **Sid 9-10**
-  Ovala Veckade lampskärmar. **Sid 11**
-  Runda lampskärmar med lagda veck & foder (boxplated) samt Organzaskärmar. **Sid 12-15**
-  Ovala lampskärmar med mindre lagda veck (Handplated) samt Organzaskärmar. **Sid 16**
-  Taklampor, Lightball (organza/chinz), Star (Organza/Chinz), Carl Larsson, Kolonn Stripe, Gustav(Organza) samt Slätspända Taklampor. **Sid 17-21**

Skärm L4, Lampettskärm



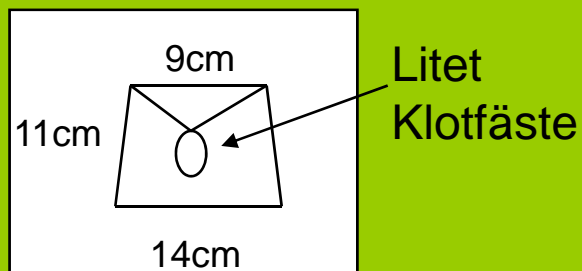
Skärm Top Kron, Lampettskärm



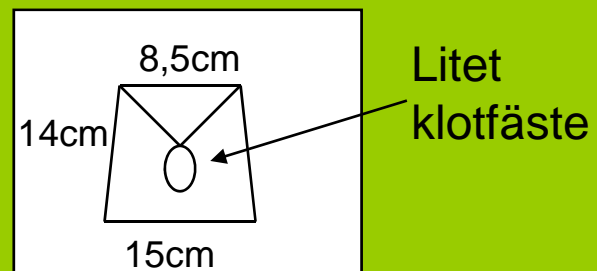
Runda Lampskärmar Slätspända



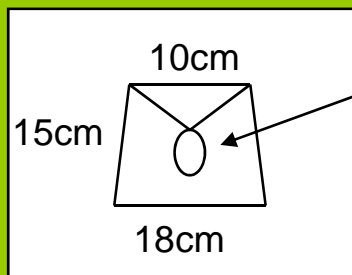
Skärm L5, Lampettskärm



Skärm Rund15

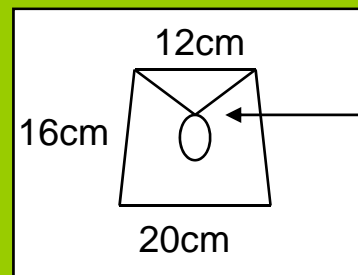


Skärm Rund 18



Litet Klotfäste

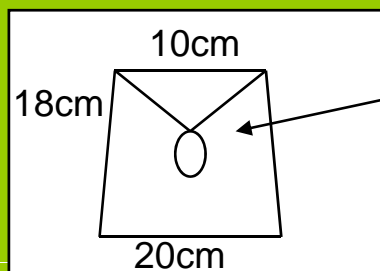
Skärm Rund 19



Litet Klotfäste

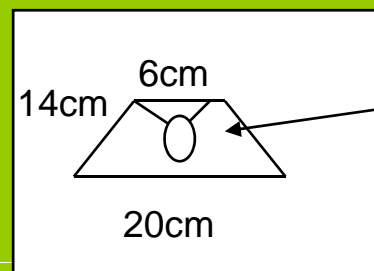
Runda Lampskärmar

Skärm Rund 20



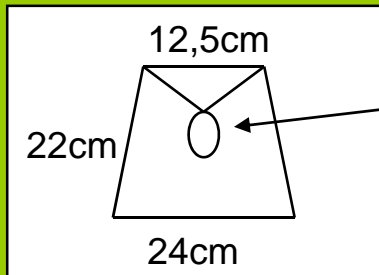
Litet Klotfäste

Skärm Rund 6-20



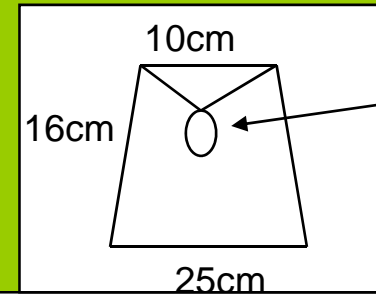
Litet Klotfäste

Skärm Rund 24



Litet Klotfäste

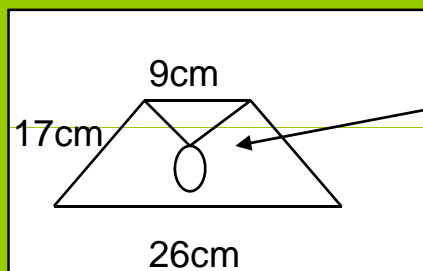
Skärm Rund 25



Litet Klotfäste

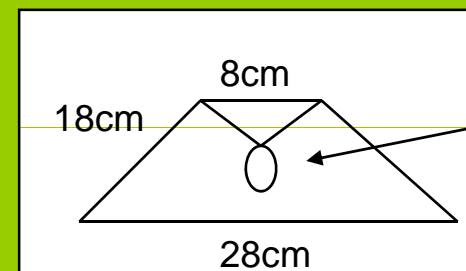
Runda Lampskärmar

Skärm Rund 84-26



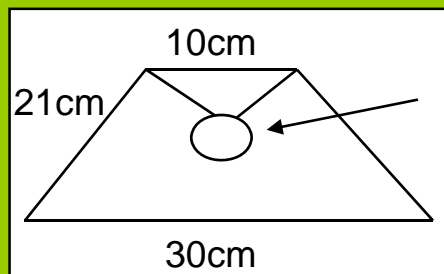
Litet Klotfäste

Skärm Rund 6-28



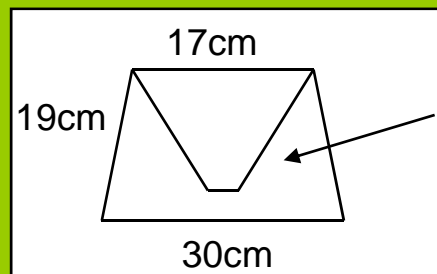
Litet Klotfäste

Skärm R 6-30



Stort
Klotfäste

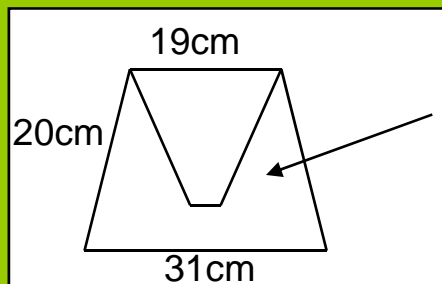
Skärm R30



Skrämring
Fäste

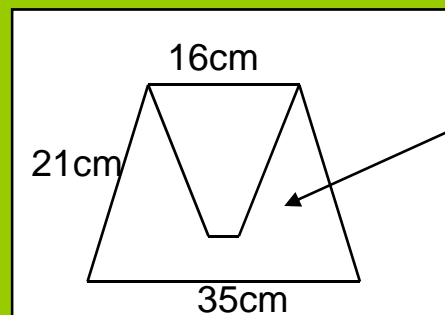
Runda Slätspända skärmar

Skärm R31



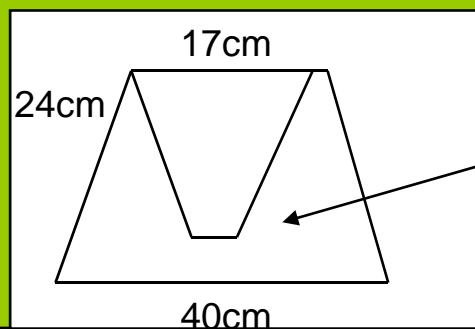
Skärmring
Fäste

Skärm R35



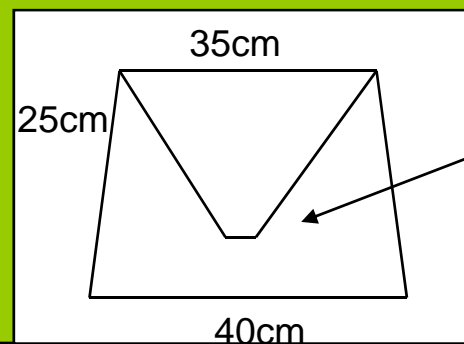
Skärmring
Fäste

Skärm R40



Skrärring
Fäste

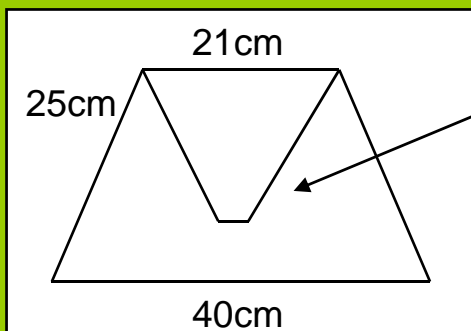
Skärm R 35-40



Skärring
Fäste

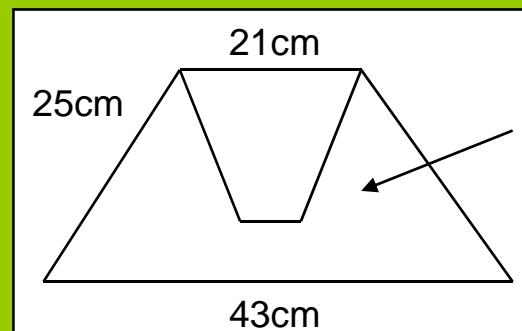
Runda Slätspända skärmar

Skärm R 21-40



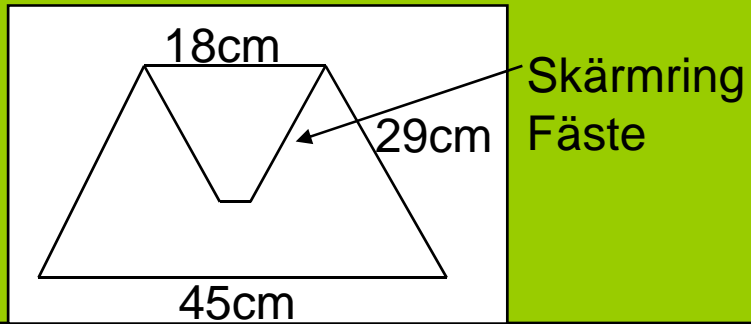
Skärring
Fäste

Skärm R 43:a

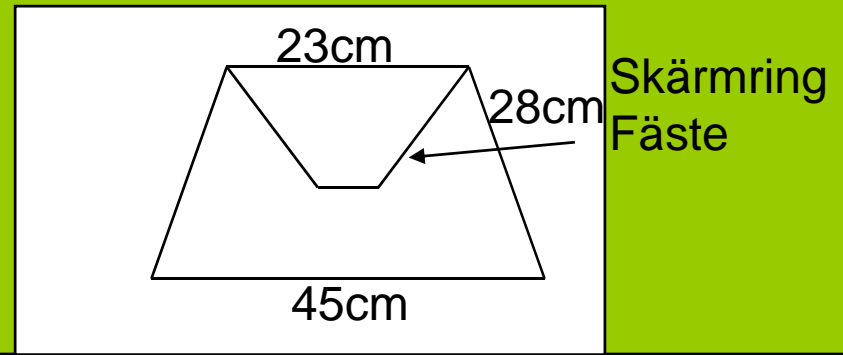


Skärring
Fäste

Skärm Rund 103

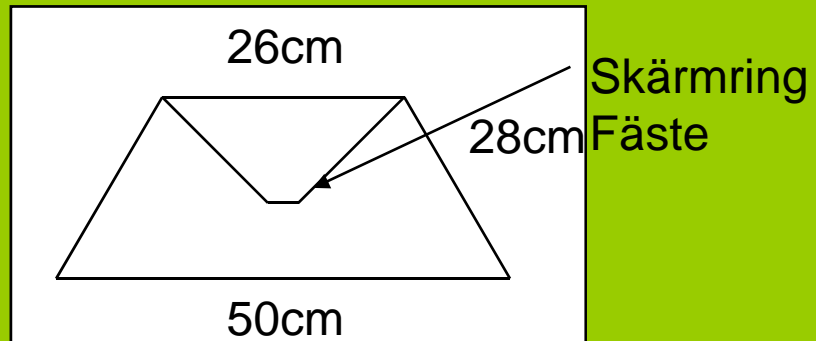


Skärm Rund 45

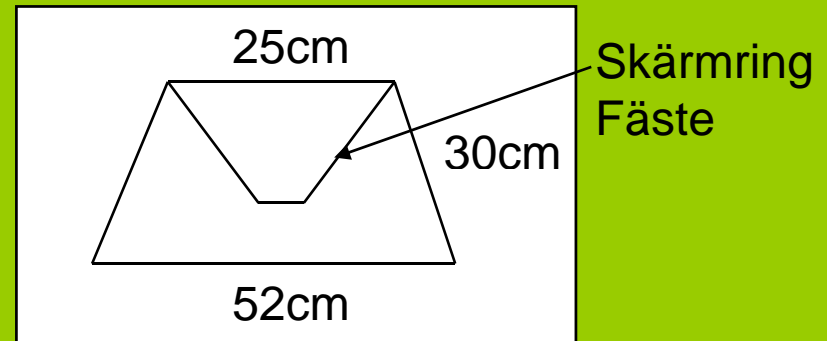


Runda Slätspända Skärmar

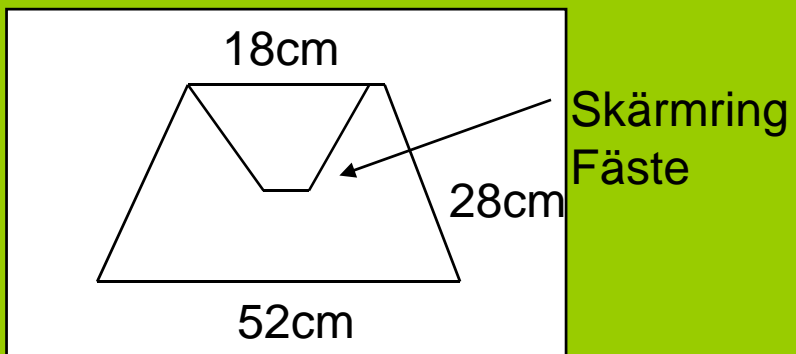
Skärm Rund 26-50



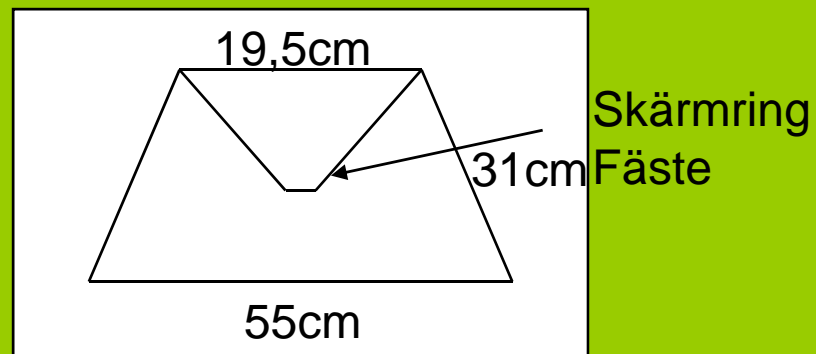
Skärm Rund 52



Skärm Rund 81

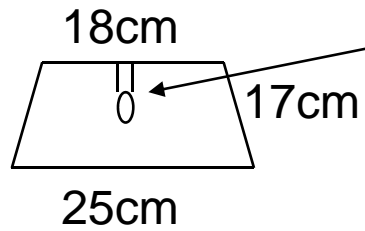


Skärm Rund 82



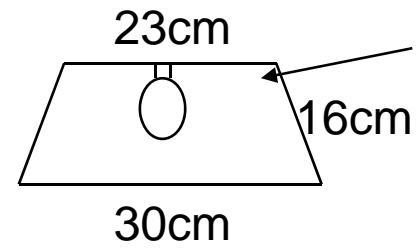
Runda Slätspända skärmar

Skärm Oval 25cm



Litet
klotfäste

Skärm Oval 30cm

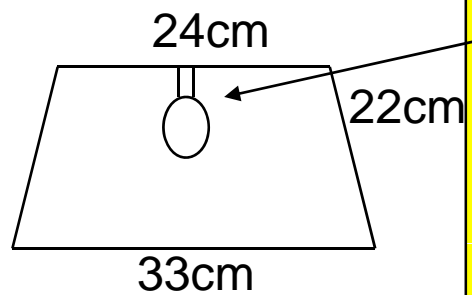


Stort
klotfäste

Ovala Slätspända Skärmar

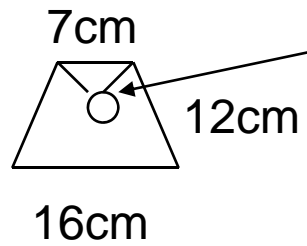


Skärm Oval 33cm



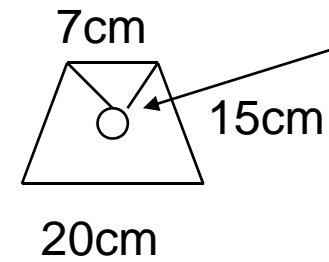
Stort
klotfäste

Skärm Veck 12cm



Litet
Klotfäste

Skärm Veck 15cm

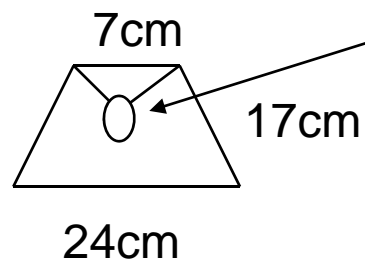


Litet
klotfäste

Runda veckade skärmar

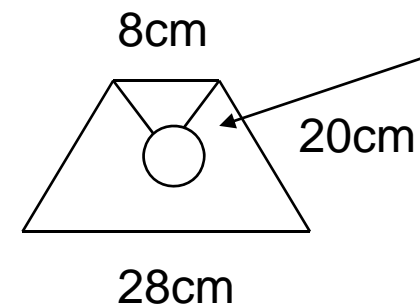


Skärm Veck 17cm



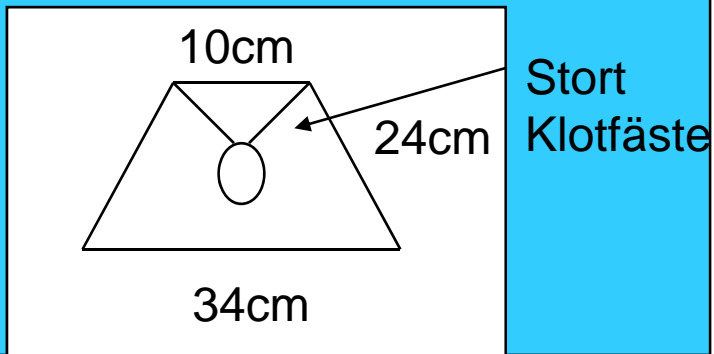
Litet
Klotfäste

Skärm Veck 20cm

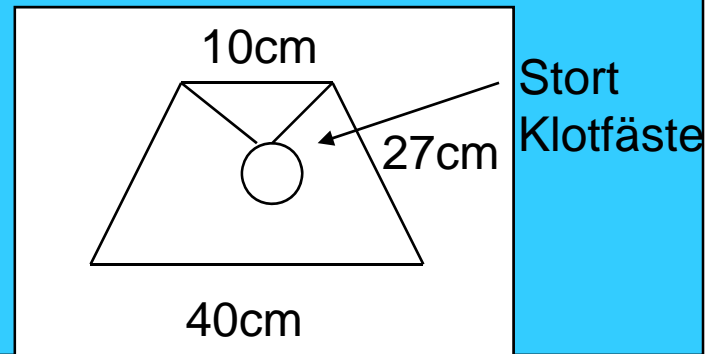


Stort
Klotfäste

Skärm Veck 24cm



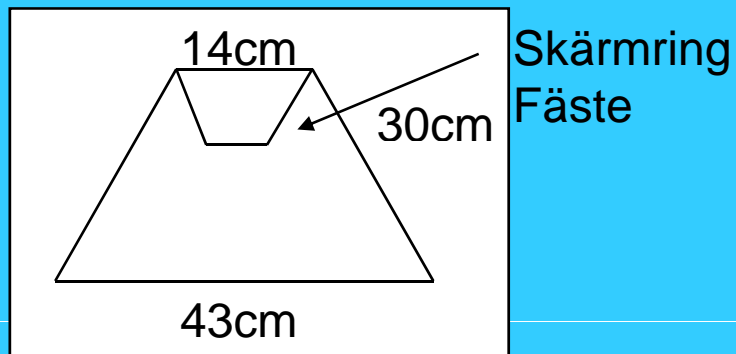
Skärm Veck 27cm



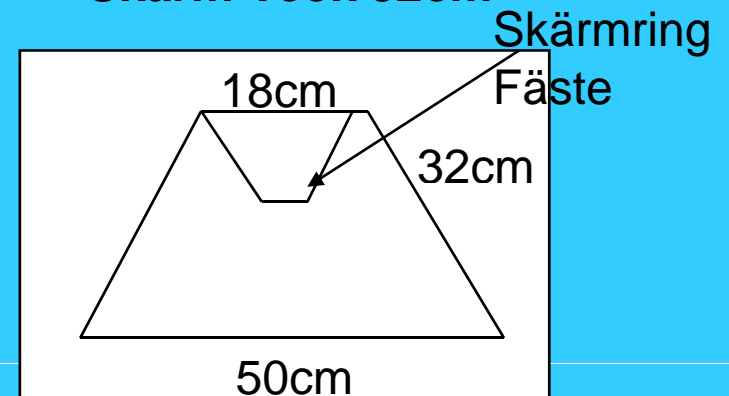
Runda Veckade Skärmar



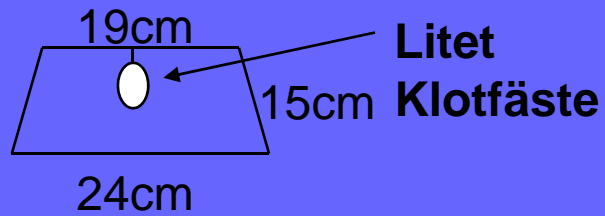
Skärm Veck 30cm



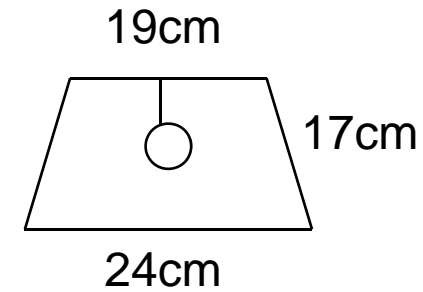
Skärm Veck 32cm



Skärm Oval Veck 15cm

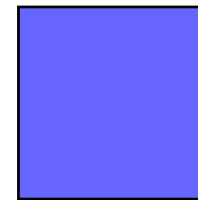


Skärm Oval Veck 17cm

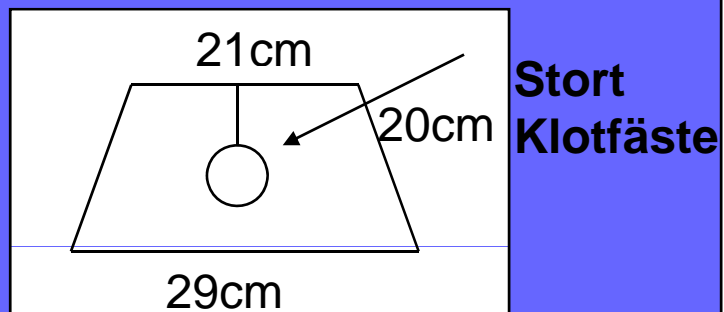


Litet
Klotfäste

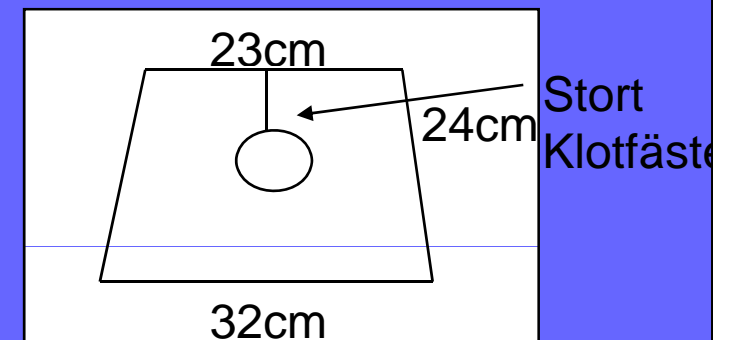
Ovala Veckade skärmar



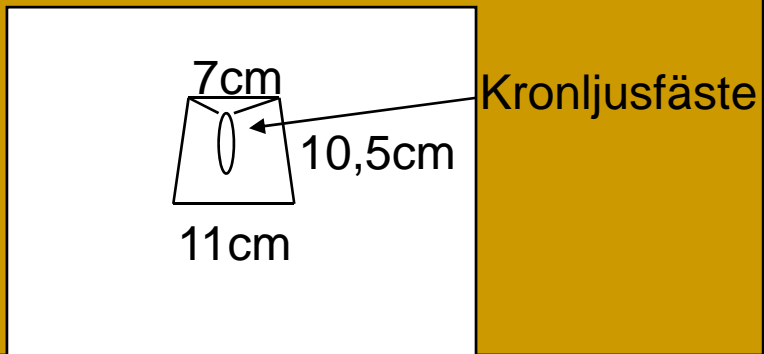
Skärm Oval Veck 20cm



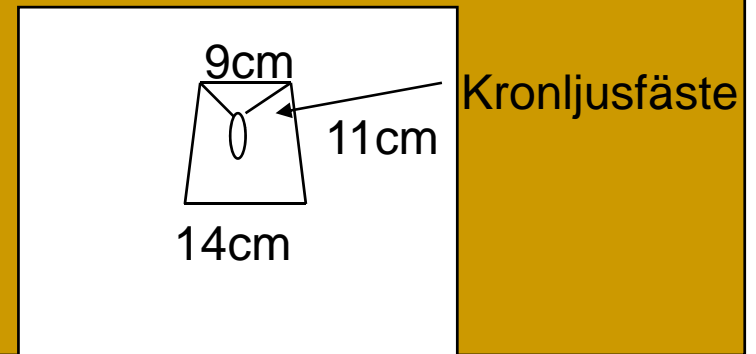
Skärm Oval Veck 24cm



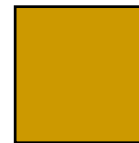
Skärm L4 Lampettskärm



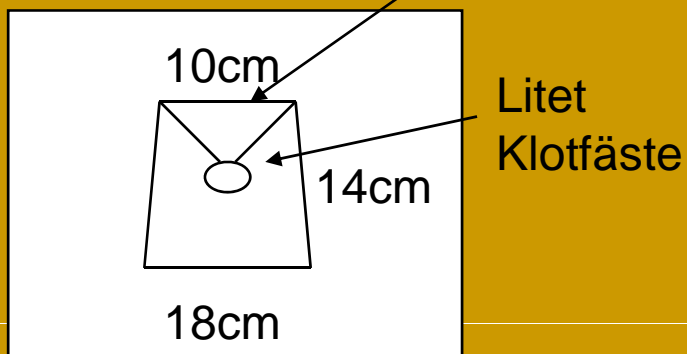
Skärm L5 Lampettskärm



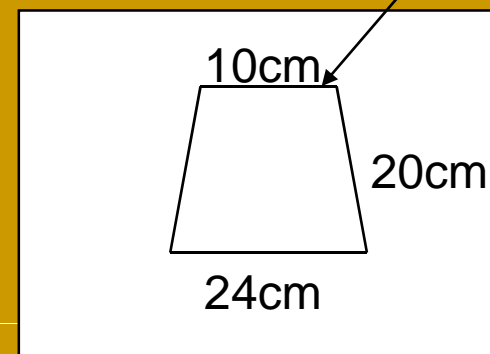
Skärm Organza/ Lagda Veck Foder



Skärm 10-18 Böjarmfäste

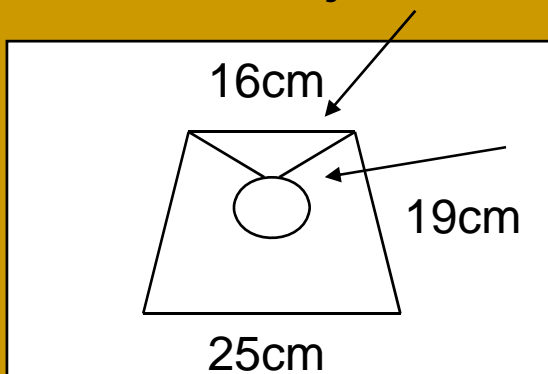


Skärm 8-24 Böjarmsfäste



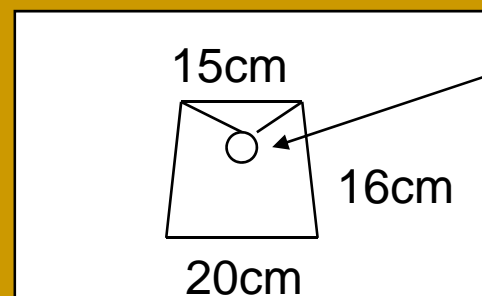
Skärmen finns att få i två olika fästen

Skärm 25:a Bøjarmsfäste



Stort
Klotfäste

Skärm 15-20



Litet
Klotfäste

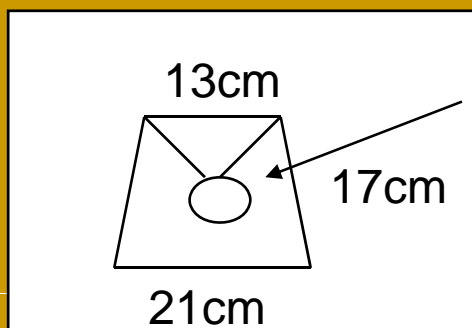
Skärmen finns att få i två olika fästen

Skärmar i Organza



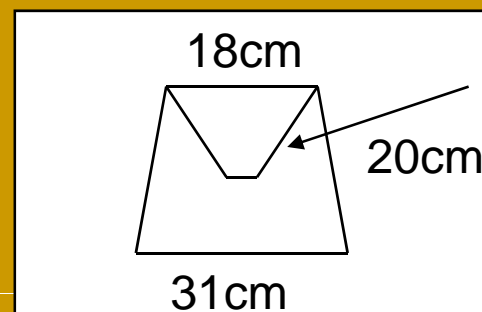
Skärmar i Chinz med lagda motveck & foder
(Boxplated)

Skärm 13-21



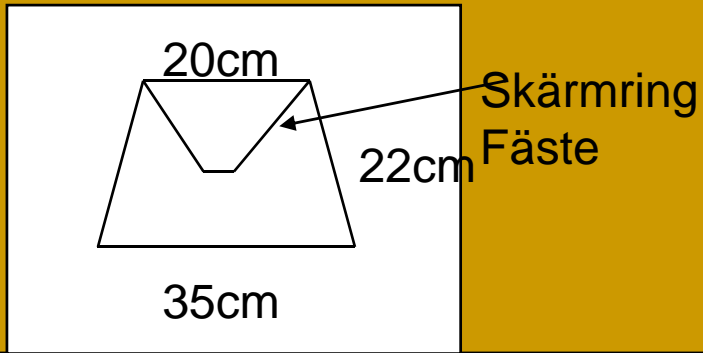
Stort
Klotfäste

Skärm 31:a

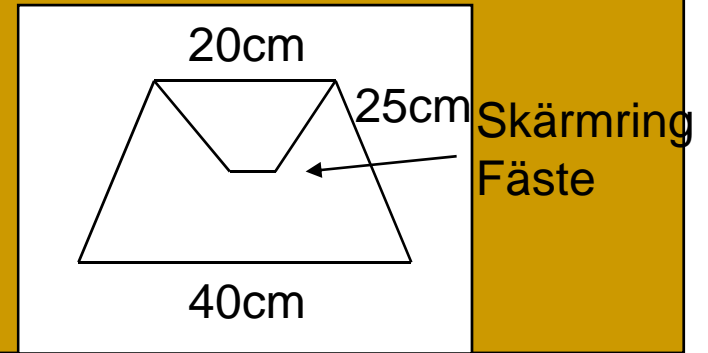


Skärmring
Fäste

Skärm 35:a



Skärm 20-40

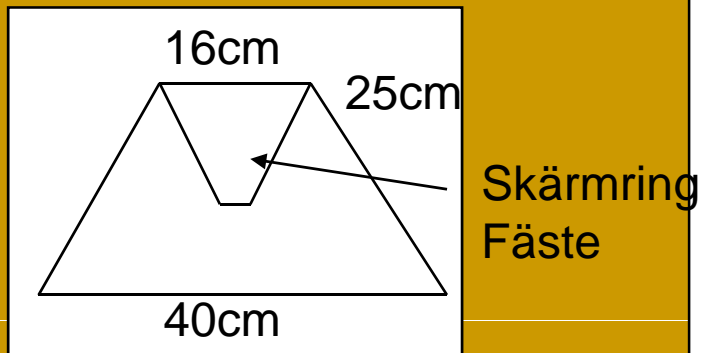


Skärmar i Organza

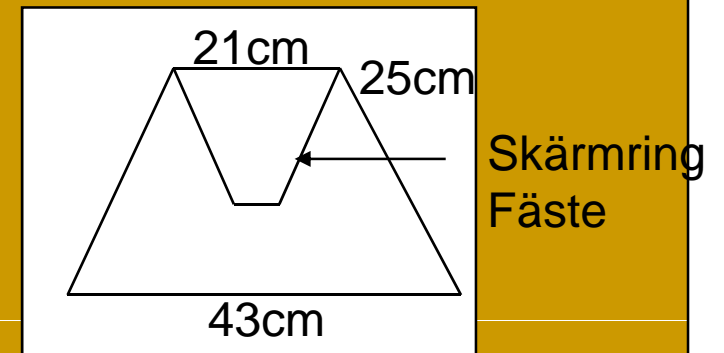


Skärmar i Chinz med lagda
motveck & foder (Boxplated)

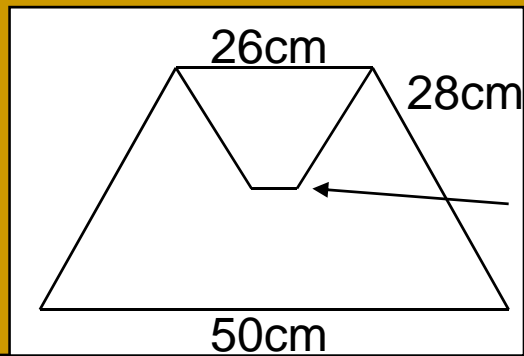
Skärm 16-40



Skärm 43:a



Skärm 26-50

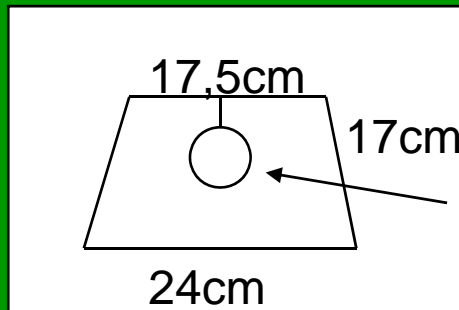


Skärmar i Organza



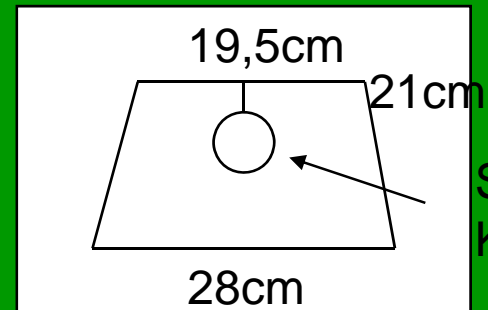
Skärmar i chinz med lagda
motveck & foder (boxplated)

Skärm Oval 24 cm



Stort
Klofäste

Skärm Oval 28 cm



Stort
Klofäste

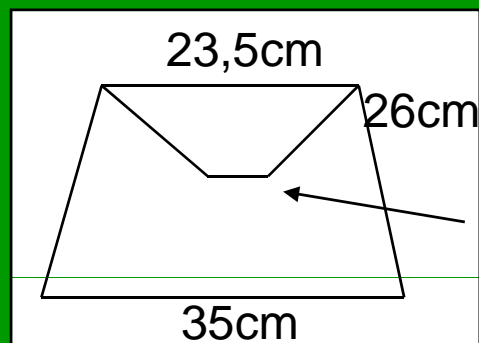
Ovala skärmar
i Organza



Skärmar i Chinz med mindre
lagda veck (Handplated)



Skärm Oval 35 cm



Skärm
fäste